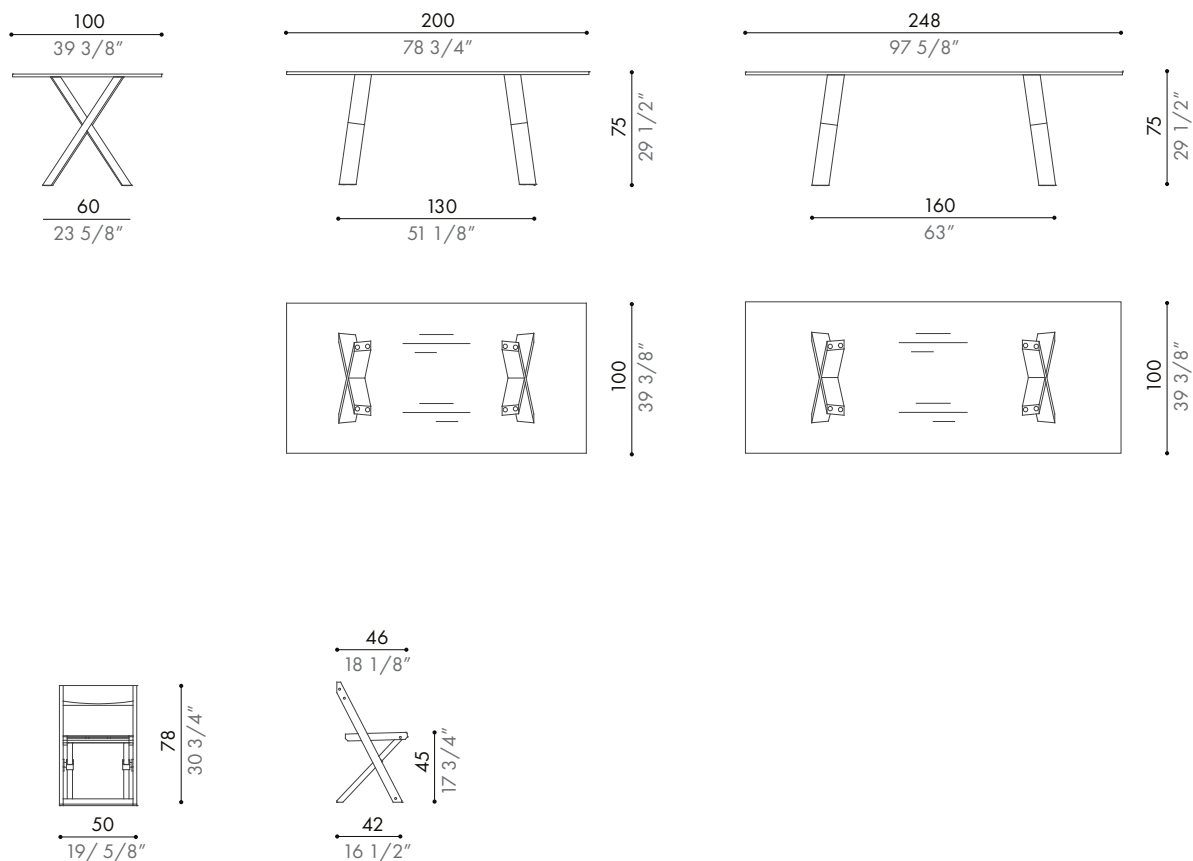


CIÀCOLA chair - table *modello depositato / registered model*
 [*Tobia Scarpa*]



CHAIR *Struttura:* folding, made from solid Italian walnut with stainless steel joints.

TABLE *Base:* in solid Italian walnut, with anti-slip plastic shoes and stainless steel joints. *Top:* in extra-light, very thick transparent glass.

SEDIA *Struttura:* pieghevole, in legno massello di noce nazionale con elementi di giunzione in acciaio.

TAVOLO *Base:* in legno massello di noce nazionale con appoggio in materiale plastico antiscivolo ed elementi di giunzione in acciaio. *Piano:* in vetro trasparente extra light a forte spessore.